



ANALIZA KRYMINALNA
Możliwości jej wykorzystania
w prowadzonym postępowaniu
przygotowawczym

Grzegorz Krysmann
Biuro Prezydialne Prokuratury Krajowej

Karpacz 1 – 5 czerwca 2009



Definicja analizy kryminalnej

Analiza kryminalna - jest to ustalanie oraz domniemywanie związków pomiędzy danymi o działalności przestępczej z innymi, potencjalnie z nimi powiązanymi **informacjami**, w celu ich wykorzystania przez organy ścigania i sądownictwo.



Analiza kryminalna - historia

- początki w latach sześćdziesiątych ubiegłego stulecia, kiedy to w wielu krajach zaczęły rozwijać się zorganizowane struktury przestępcze.
- w latach 90 – tych pod egidą Interpolu rozpoczęto ujednocnianie technik i symboli analitycznych oraz tworzenie jednolitych programów analitycznych.
- W Polsce pierwsze zakupy oprogramowania do analizy kryminalnej przypadły na 2000 rok.

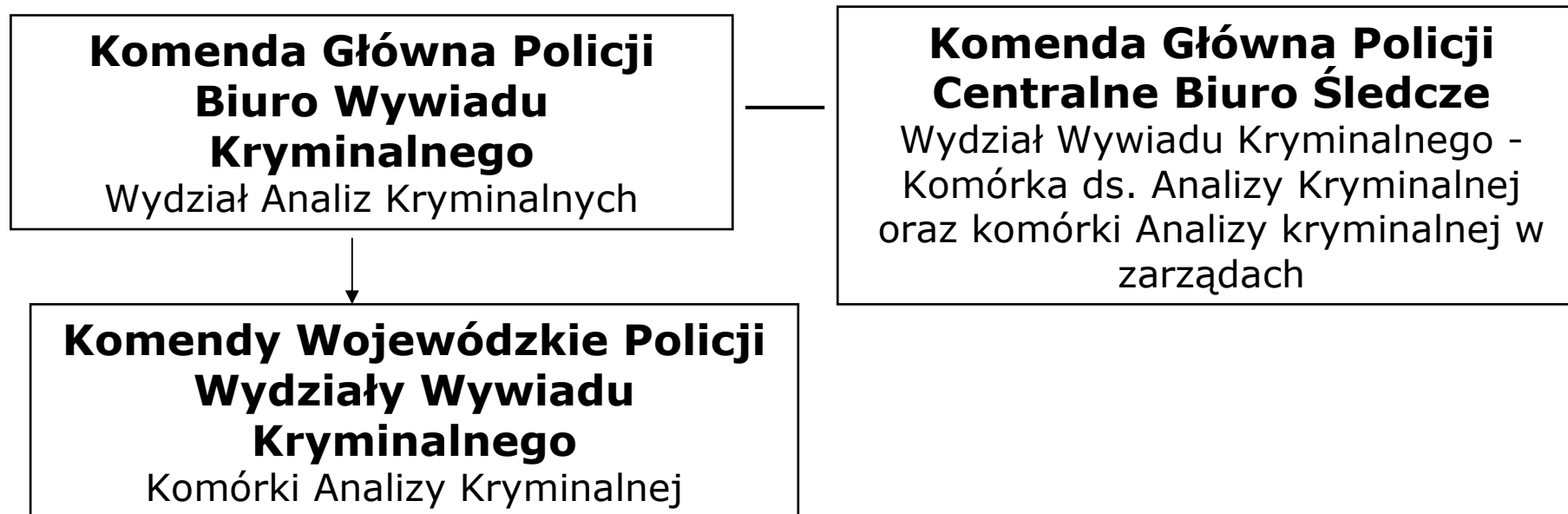


Policja - Przepisy regulujące funkcjonowanie analizy kryminalnej w Polsce

- Zarządzenie 1012 Komendanta Głównego Policji z dnia 23 września 2004 r. w sprawie stosowania przez Policję analizy kryminalnej (Dz.Urz. KGP nr 20, poz. 124),
- Decyzja Nr 192 Komendanta Głównego Policji z dnia 28 maja 2004 r. w sprawie założenia oraz zasad prowadzenia centralnego zbioru informacji dla potrzeb analizy kryminalnej (Dz.Urz. KGP nr 10, poz. 51),



Struktura jednostek analizy kryminalnej





Analiza kryminalna w prokuraturze – stan aktualny

- stanowiska wyposażone w programy Analyst's Notebook 6 oraz iBase 4,
- System Informatyczny Prokuratury zaprojektowany do przetwarzania danych o charakterze ewidencyjno-rejestracyjnym,
- analiza spraw zarejestrowanych w SIP możliwa po uprzednim zaimportowaniu wybranych spraw,

- możliwości importu spraw do analizy ograniczone ze względu na brak sieci oraz liczbę spraw rejestrowanych w SIP,
- stosunkowo niewielka liczba osób zatrudnionych w prokuraturze przy pozyskiwaniu nowych informacji i brak możliwości, a także celowości tworzenia baz danych podobnych do funkcjonujących w policji,

- prokurator w większości spraw sam nie gromadzi informacji, a tylko je przetwarza,
- informacje przetwarzane przez prokuratora mają najczęściej postać dokumentów papierowych i nie nadają się do bezpośredniego importu do baz danych nie tylko ze względu na swoją formę, ale także ze względu na brak odpowiedniej struktury,



Używane oprogramowanie

Analizy przeprowadzane są przy użyciu programów Analyst's Notebook 6 i iBase 4 w wersji spolszczonej.

Do przeglądania i odczytywania diagramów oraz wyszukiwania w nich informacji służy darmowy program Chart Reader (do pobrania ze strony http://www.i2.co.uk/Products/Chart_Reader/default.asp#).



Analist's Notebook 6

Program graficzny służący do automatycznego bądź ręcznego tworzenia diagramów ilustrujących:

1. powiązania między obiektami (np. miejsca, osoby, organizacje, pojazdy),
2. przepływ danych (np. rozmowy telefoniczne, transakcje finansowe),
3. sposób w jaki powiązane ze sobą zdarzenia rozkładają się w czasie,
4. Informacje o charakterze mieszanym

Diagram powiązań

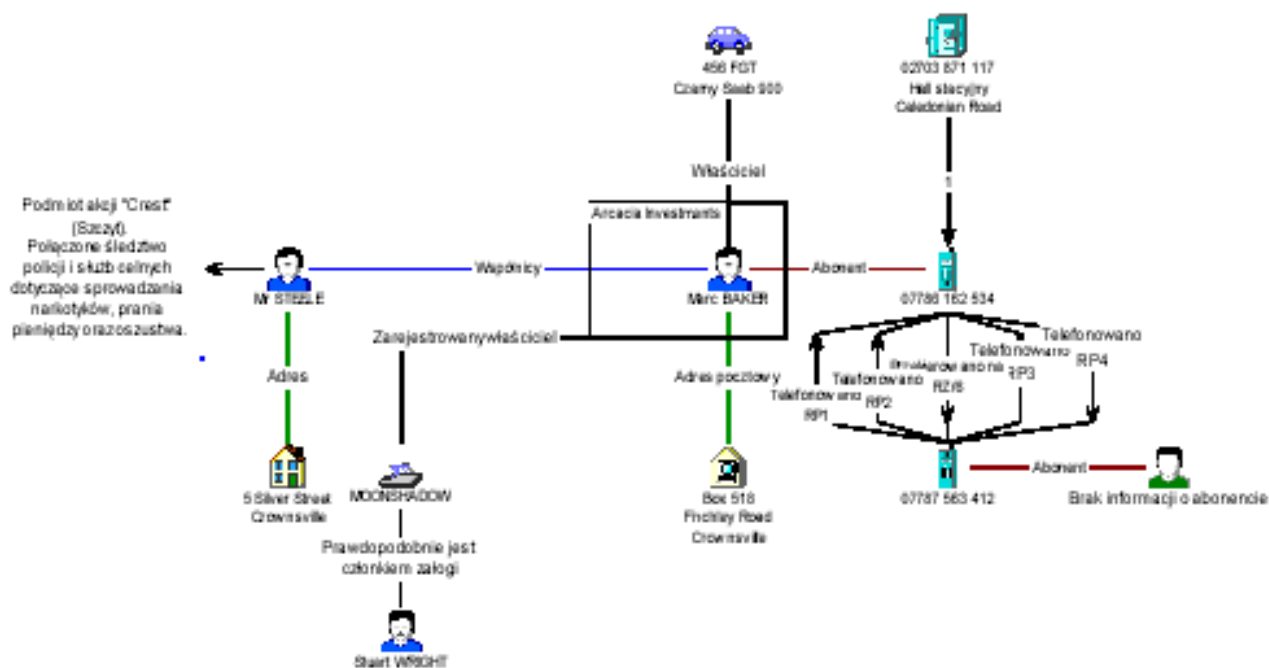


Diagram przepływu

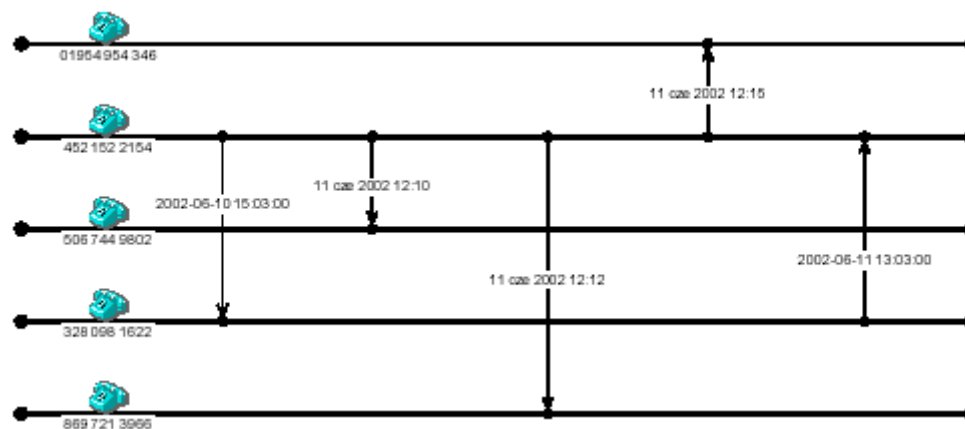


Diagram chronologiczny

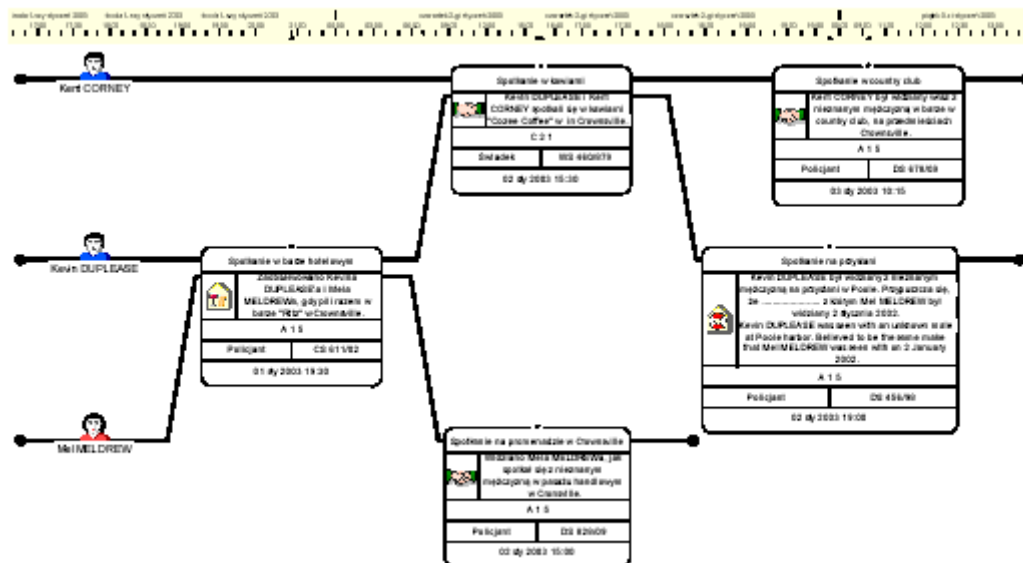
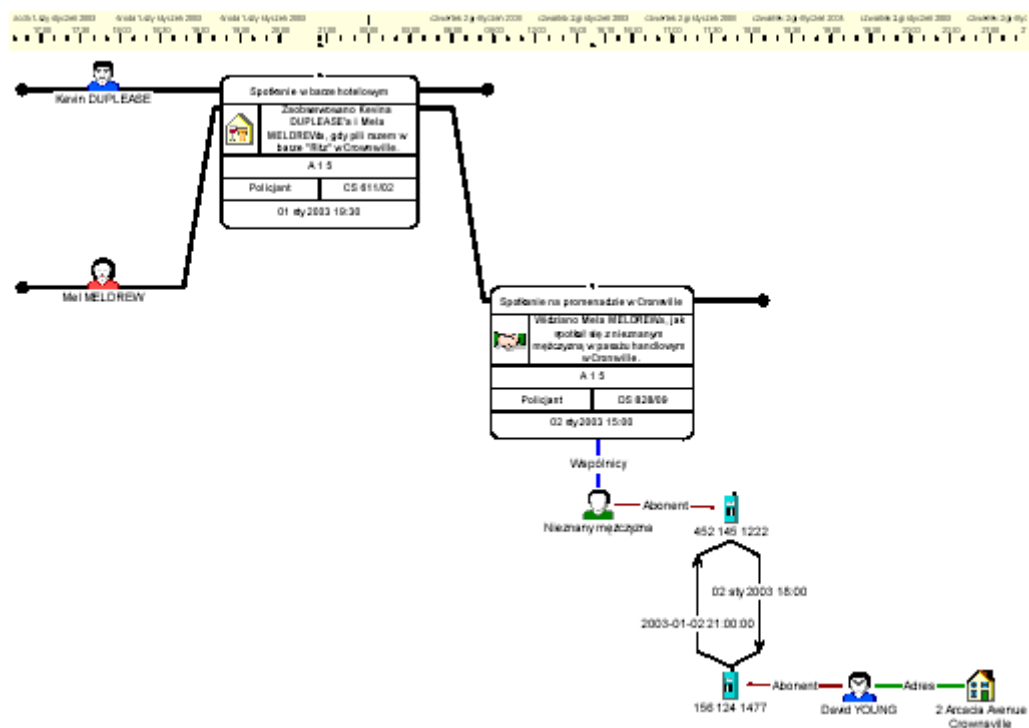


Diagram mieszany





iBase 4

Aplikacja umożliwiająca przechowywanie, analizę i wyświetlanie złożonych powiązań pomiędzy danymi. Dane są przechowywane w bazach danych *iBase* w postaci rekordów obiektów i połączeń. *iBase* służy do obsługi baz danych, analizy danych, przedstawiania ich w formie raportów. Umożliwia również przedstawianie danych i związków między nimi z w postaci graficznej.



Zastosowanie analizy kryminalnej

Możliwości jakie daje analiza kryminalna są szczególnie widoczne w sprawach wielowątkowych, o dużym zasięgu terytorialnym, w których występują:

1. skomplikowana struktura powiązań przestępczych oraz

2. duża ilość informacji utrudniająca lub wręcz uniemożliwiająca, przy zastosowaniu metod tradycyjnych, śledzenie i kojarzenie faktów niezbędnych do budowania a następnie potwierdzania lub eliminowania hipotez.



Cel stosowania analizy kryminalnej

1. W sprawach wielowątkowych pod względem podmiotowym i przedmiotowym istnieje potrzeba przetworzenia ogromnej ilości informacji zawartych najczęściej w niestrukturyzowanych dokumentach sporządzonych na papierze.
2. Praktyka wskazuje, że ryzyko pominięcia, przeoczenia ważkich informacji wzrasta w postępie geometrycznym do ich ilości.
3. Włączenie do sprawy analityka, może pozwolić opanować ogrom informacji i na ich podstawie dokonać wyboru właściwego kierunku pracy.



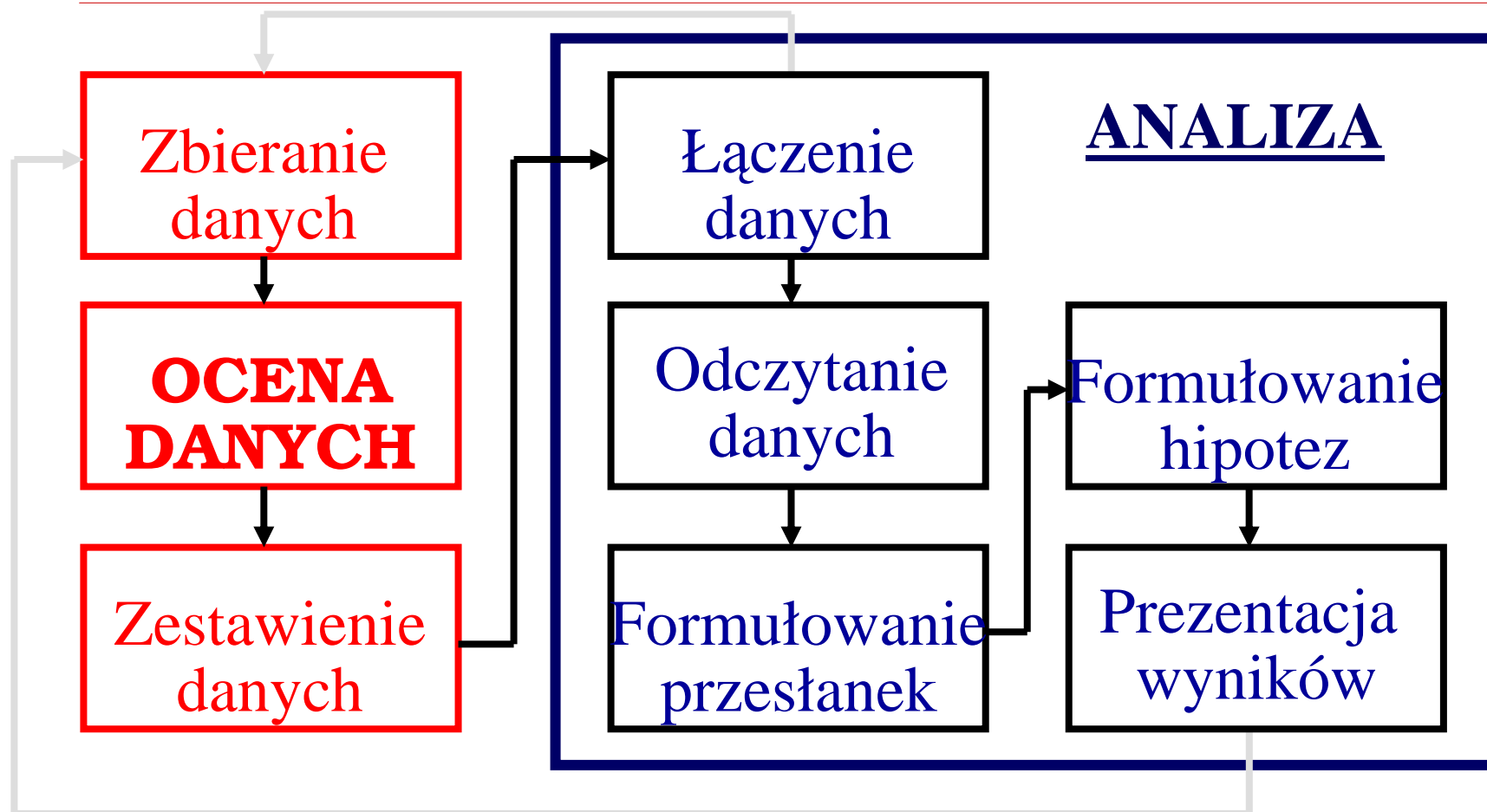
Walory analizy kryminalnej

- Szybkość i dokładność
- Sposób prezentacji wyników



Proces analizy

Etapy procesu analizy kryminalnej

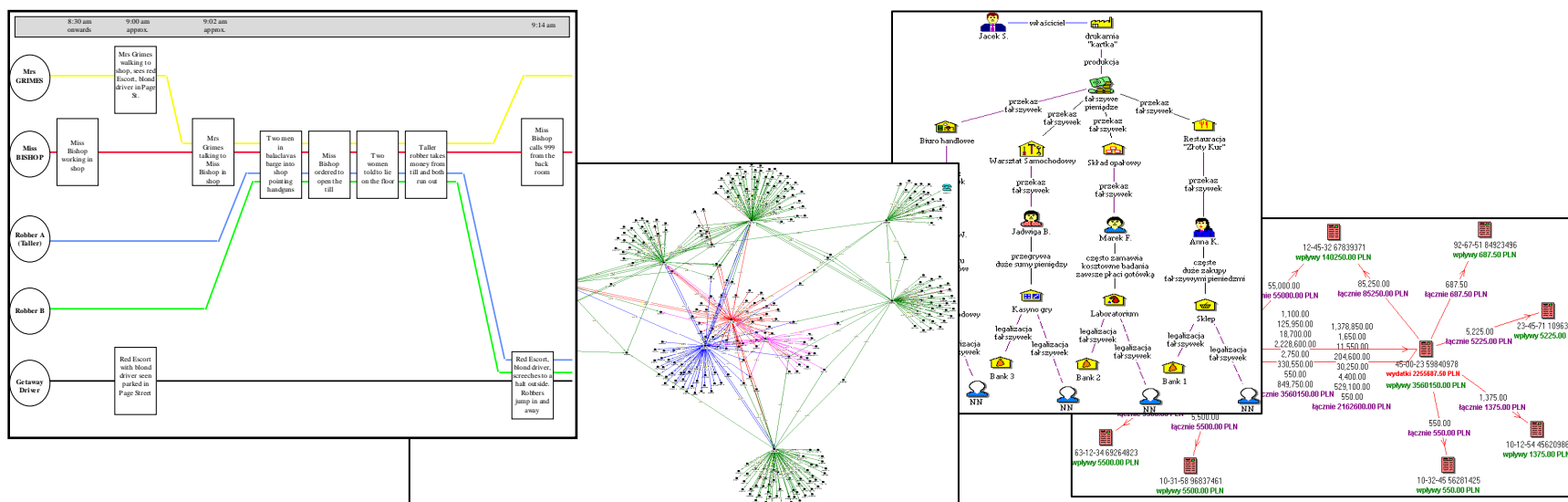




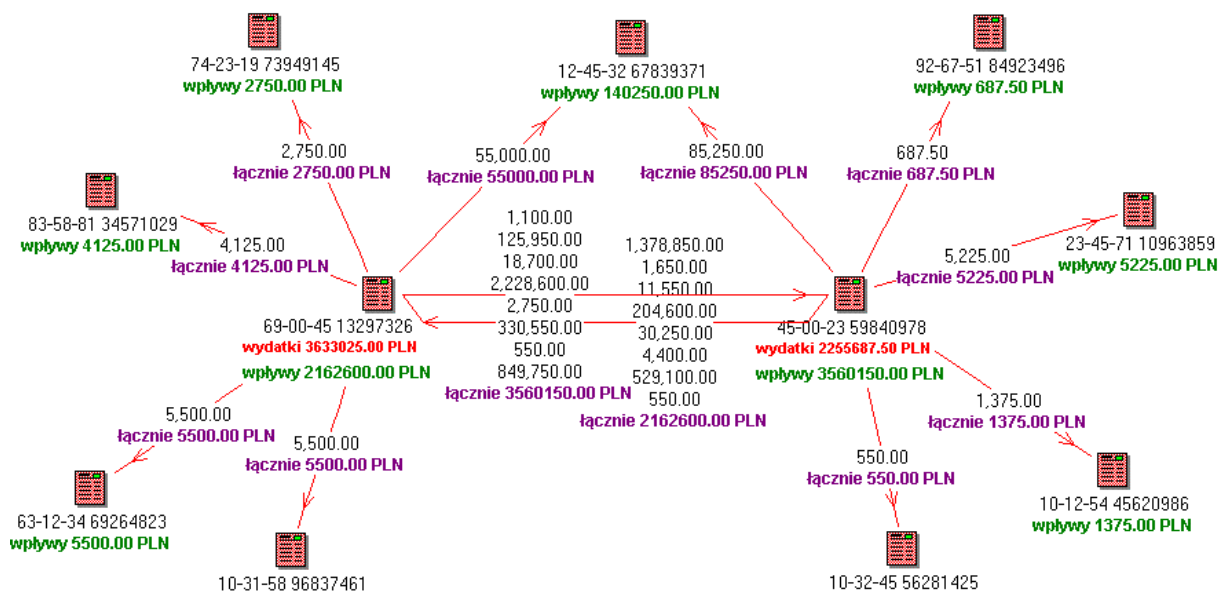
Metody i techniki analityczne

Metody i techniki

Ważną rolę w przekazywaniu wyników pracy analityka odgrywają sporządzane przez niego różnego rodzaju wykresy.



Przykładowy wykres przepływów



% z konta nr	Nr x	Na konto nr	data	Kwota [PLN]
69-00-45 13297326	1	45-00-23 59840978	1/1/91	550.00
45-00-23 59840978	106	69-00-45 13297326	3/1/91	11,550.00
.....



Analiza przestępstwa

Jej celem jest ustalenie tego, co się wydarzyło oraz tego jaki był w badanych zdarzeniach udział różnych podmiotów takich jak :

- osoby,
- firmy,
- miejsca
- zdarzenia
- i na tej podstawie ustalenie sposobów działania przestępców, powiązania pomiędzy osobami lub firmami oraz zdarzeniami.



Zakres i cel analizy bilingów

- Uzyskanie sumarycznego zestawienia połączeń wchodzących i wychodzących dotyczących telefonów określonej osoby
- Ustalenie abonentów, z którymi określona osoba utrzymywała kontakty telefoniczne
- Ustalenie częstotliwości tych kontaktów
- Ustalenie sposobu przemieszczania się określonej osoby w określonych okresach czasu

Wykaz stacji BTS

DATA	GODZINA	CZAS	Wychodzące	Bts wychodzący	Wchodzące	Bts wchodzący
2005-12-14	8:19:40	19	600000000		500111222	WASILKÓW NADRZECZNA 22
2005-12-14	9:13:34	23	600000000		500111222	WASILKÓW NADRZECZNA 22
2005-12-14	9:20:40	48	500111222	WASILKÓW NADRZECZNA 22	602111111	
2005-12-14	9:21:30	0	111		500111222	WASILKÓW NADRZECZNA 22
2005-12-14	9:22:01	116	500111222	WASILKÓW NADRZECZNA 22	851111111	
2005-12-14	9:23:58	0	111		500111222	WASILKÓW NADRZECZNA 22
2005-12-14	9:24:29	22	500111222	WASILKÓW NADRZECZNA 22	600000000	
2005-12-14	9:24:51	0	111		500111222	WASILKÓW NADRZECZNA 22
2005-12-14	10:46:19	43	500111222	BIALYSTOK GEN. ANDERSA 38	511333333	WASILKÓW NADRZECZNA 22
2005-12-14	11:05:12	38	600000000		500111222	BIALYSTOK PRODUKCYJNA 84
2005-12-14	11:32:12	35	500111222	BIALYSTOK JANA PAWŁA II 79	602111111	
2005-12-14	11:42:24	33	600000000		500111222	KNYSZYN GRODZIENSKA DZ. NR 444 ; MONIECKI
2005-12-14	13:26:32	17	600000000		500111222	GRAJEWO ELEWATORSKA 5
2005-12-14	14:35:52	21	500111222	BIALYSTOK JANA PAWŁA II 79	602111111	
2005-12-14	14:36:14	0	111		500111222	BIALYSTOK BERLINGA 19
2005-12-14	14:37:51	46	600000000		500111222	BIALYSTOK PRODUKCYJNA 84
2005-12-14	14:43:30	38	600000000		500111222	BIALYSTOK PRODUKCYJNA 84
2005-12-14	14:44:56	18	500111222	BIALYSTOK PRODUKCYJNA 84	602111111	
2005-12-14	14:45:14	0	111		500111222	BIALYSTOK PRODUKCYJNA 84
2005-12-14	15:41:38	5	600000000		500111222	BIALYSTOK RAGINISA
2005-12-14	15:43:12	100	500111222	WASILKÓW NADRZECZNA 22	602111111	
2005-12-14	15:44:53	0	111		500111222	WASILKÓW NADRZECZNA 22
2005-12-14	15:45:17	76	500111222	WASILKÓW NADRZECZNA 22	602111111	
2005-12-14	15:46:33	0	111		500111222	WASILKÓW NADRZECZNA 22
2005-12-14	15:48:23	44	600000000		500111222	WASILKÓW NADRZECZNA 22
2005-12-14	16:32:48	33	500111222	WASILKÓW NADRZECZNA 22	602111111	
2005-12-14	16:33:22	0	111		500111222	WASILKÓW NADRZECZNA 22
2005-12-14	16:33:59	61	500111222	WASILKÓW NADRZECZNA 22	602111111	
2005-12-14	16:35:00	0	111		500111222	WASILKÓW NADRZECZNA 22
2005-12-14	17:14:37	19	500111222	WASILKÓW NADRZECZNA 22	602111111	WASILKÓW NADRZECZNA 22
2005-12-14	17:21:03	15	600000000	BIALYSTOK JANA PAWŁA II 79	500111222	
2005-12-14	17:25:00	16	600000000	BIALYSTOK JANA PAWŁA II 79	500111222	
2005-12-14	17:25:55	13	600000000	BIALYSTOK JANA PAWŁA II 79	500111222	WASILKÓW NADRZECZNA 22
2005-12-14	18:21:35	86	500111222	WASILKÓW NADRZECZNA 22	602111111	
2005-12-14	18:23:02	0	111		500111222	WASILKÓW NADRZECZNA 22
2005-12-14	19:05:55	3	500111222	WASILKÓW NADRZECZNA 22	602111111	
2005-12-14	19:06:23	7	500111222	WASILKÓW NADRZECZNA 22	602111111	



Głównym celem pracy analityka jest sformułowanie wniosku



Wniosek

Siedem złotych pytań:

1. Co?
2. Gdzie?
3. Kiedy?
4. Dlaczego?
5. W jaki sposób?
6. Czym?
7. Kto?



Warunki zastosowania programów do analizy kryminalnej

Dane z postępowań karnych mogą być przetwarzane z zastosowaniem programów analitycznych:

1. po automatycznym zaimportowaniu do programu danych posiadających odpowiednią strukturę i mających postać cyfrową (dane masowe),
2. po ręcznym wprowadzeniu danych z akt papierowych bezpośrednio do programu analitycznego,
3. po ręcznym wprowadzeniu danych z akt papierowych do programów, które nadadzą im określoną strukturę i automatycznym zaimportowaniu do programu analitycznego.



Inne możliwości

1. digitalizacja dokumentów papierowych na postać cyfrową, a w dalszej przyszłości tworzenie e–dokumentów i analizowanie ich treści przy użyciu programów do eksploracji dokumentów tekstowych,
2. opracowanie takich szablonów e – dokumentów procesowych (zwłaszcza protokołów z czynności dowodowych) aby możliwe było wyodrębnienie każdej informacji na etapie utrwalania czynności dowodowej (np. każda informacja odpowiadała by jednemu rekordowi bazy danych, co w dalszej kolejności pozwoliłoby na automatyczny import.)



Problemy analityczne

- Wniosek o analizę kryminalną – Wzór formularza
- Brak wytycznych co do formy przedstawienia analizy kryminalnej oraz jej archiwizacji
- Standaryzacja analizy kryminalnej (bilingi, sposoby przedstawiania wyników)



Dziękuję za uwagę!!!



Prezentacja została przedstawiona
na szkoleniu prokuratorów
Karpacz, 1-5 czerwca 2009 r.



Prokuratura Okręgowa w Zielonej Górze
dziękuje
Panu Prokuratorowi
Grzegorzowi Krysmannowi
za udostępnienie prezentacji