

Kamera kopułkowa do zastosowań wewnętrznych

www.boschsecurity.pl



BOSCH

Technologia bliżej nas



Advantage Line

VDC-250/260 to niewielka, stylowa, dualna kamera kopułkowa do zastosowań w systemach dozorowych, charakteryzująca się doskonałą rozdzielczością przy zmiennym oświetleniu. Kamera z przetwornikiem CCD 1/3" o wysokich parametrach jest dostępna z obiektywem stałogniskowym 3,8 mm lub obiektywem zmiennoogniskowym 3,8–9,5 mm. Kamera ta stanowi idealne rozwiązanie w najbardziej wymagających warunkach otoczenia. Funkcja kamery dualnej gwarantuje najlepszą możliwą jakość obrazu o dowolnej porze dnia i nocy. W zależności od poziomu oświetlenia kamera automatycznie przełącza się z trybu kolorowego na monochromatyczny.

Urządzenie jest łatwe w montażu, a jego położenie można regulować w 3 płaszczyznach. Funkcje stref prywatności oraz detekcji ruchu można ustawić w podręcznym menu kamery.

Możliwości

- ▶ Doskonała czułość (540 linii TV)
- ▶ Możliwość wyboru obiektywu
- ▶ Wyraźny obraz przy zmiennym oświetleniu
- ▶ Praca dualna dzięki wykorzystaniu ruchomego filtra
- ▶ Łatwy montaż

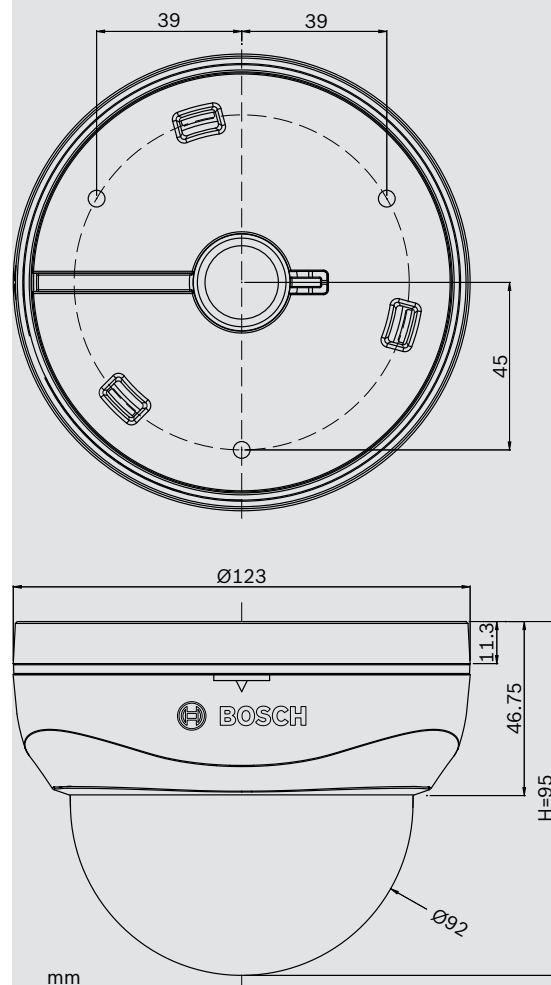
2 | Kamera kopułkowa do zastosowań wewnętrznych

Dane techniczne

Dane techniczne	
System	PAL lub NTSC
Aktywne piksele (poz. x pion.)	752 x 582 (PAL) 768 x 494 (NTSC)
Przetwornik obrazu	Przetwornik obrazu CCD 1/3" o wysokiej czułości
Wyjście wizyjne	Całkowity sygnał wizyjny: 1 Vpp, 75 Ω
Synchronizacja	Synchronizacja wewnętrzna, sieć zasilająca
Stosunek sygnał / szum (ostrość, wyłączona automatyczna regulacja wzmocnienia)	Min. 50 dB
Rozdzielczość pozioma	Kolor: 540 linii TV (min.) Tryb monochromatyczny: 580 linii TV (min.)
Minimalne oświetlenie	0,05 lx (kolor)
Obiektyw zmiennoogniskowy (F/1.4, 30 IRE, maks. automatyczna regulacja wzmocnienia)	0,005 lx (ICR, tryb monochromatyczny)
Minimalne oświetlenie	0,15 lx (kolor)
Obiektyw stałoogniskowy (F2.0, 30 IRE, maks. automatyczna regulacja wzmocnienia)	0,05 lx (ICR, tryb monochromatyczny)
ESC	1/50 – 1/120 000 (PAL) 1/60 – 1/120 000 (NTSC)
Migawka ręczna	1/50(60); 1/100(120); 1/250; 1/500; 1/700; 1/1K; 1/1,6K; 1/2,5K; 1/5K; 1/7K; 1/10K; 1/30K; 1/60K; 1/120K
Dynamiczna redukcja szumów	Wył., ustawienie niskie, średnie, wysokie
Balans bieli	Automatyczne śledzenie balansu bieli, ręcznie, przycisk
Inteligentna kompensacja tła	Wył., ustawienie niskie, średnie, wysokie
Automatyczna regulacja wzmocnienia (AGC)	Wł., wył.
Tryb dualny	Auto, kolor, monochromatyczny, zewn.
Rozdzielanie	Wł., wył.
Detekcja ruchu	Wł., wył. (4 programowalne strefy)
Prywatność	Wł., wył. (4 programowalne strefy)
Lustrzane odbicie	Wł. (poziomo), wył.
Ostrość	1 - 20
Korekcja Gamma	0,35; 0,45; 0,6; 0,75
Język menu ekranowego	Angielski, chiński
Rodzaj obiektywu	Obiektyw z przysłoną sterowaną napięciem DC / ręczny
Zasilanie	24 VAC (±10%) 12 VDC (±10%)
Pobór mocy	Maks. 3,6 W / 0,3 A
Temperatura pracy	-10°C ÷ +50°C
Wilgotność podczas pracy	Względna od 30% do 80%
Temperatura przechowywania	-20°C ÷ +60°C
Wilgotność podczas przechowywania	Względna od 20% do 90%
Certyfikaty i świadectwa	
Region	Certyfikacja
Europa	CE

Standardy	
	ANSI C63.4: 2003
	FCC, część 15, punkt B, urządzenia cyfrowe klasy A
	UL 60065, wydanie 7. 2007-12-11
	CAN/CSA-C22.2 nr 60065-03, wydanie 1, 2006-04 + A1:2006
	EN55022:2006, klasa A
	EN50130-4:1995+A1:1998+A2:2003
	LVD 2006/95/WE
	EN60950-1:2006+A11:2009
	IEC 60950-1:2005 (wydanie 2)

Planowanie



Zamówienia - informacje

VDC-250F04-10 Kamera kopułkowa, obiektyw 3,8 mm, PAL	VDC-250F04-10
VDC-250F04-20 Kamera kopułkowa, obiektyw 3,8 mm, NTSC	VDC-250F04-20
VDC-260V04-10 Kamera kopułkowa, obiektyw 3,8-9,5 mm, PAL	VDC-260V04-10
VDC-260V04-20 Kamera kopułkowa, obiektyw 3,8-9,5 mm, NTSC	VDC-260V04-20

Reprezentowana przez:

Poland

Robert Bosch Sp. z o.o.
Jutrzenki 105 str.
02-231 Warszawa
Phone: +48 22 715 4101
Fax: +48 22 715 4105
pl.securitysystems@bosch.com
www.boschsecurity.pl